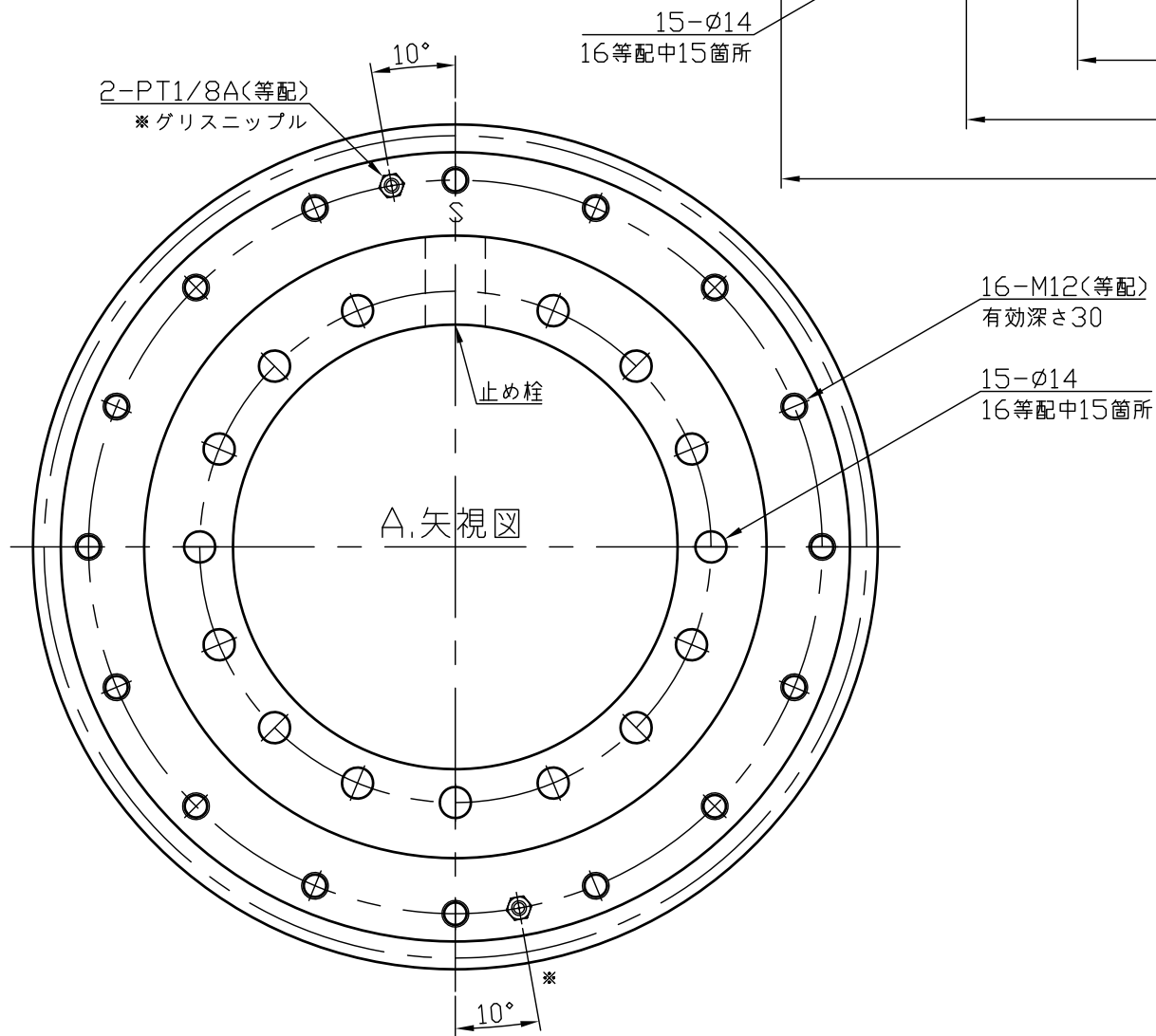
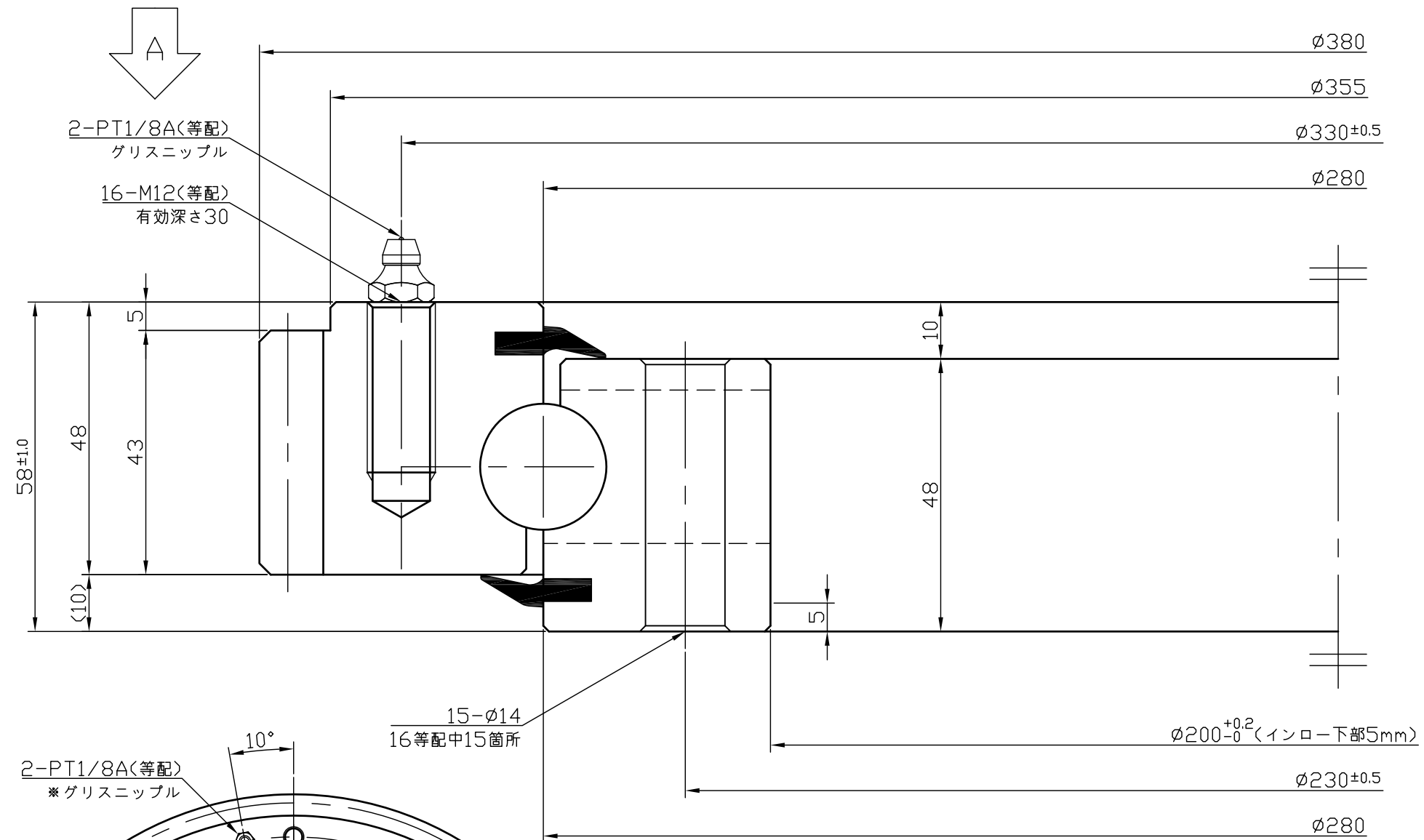


歯車仕様 GEAR DATA	
歯型 TYPE	並歯
モジュール MODULE	5
圧力角 PRES.ANGLE	20°
歯数 NO.OF TOOTH	74
基準ピッチ円径 PITCH DIA	φ370
転位係数 SHIFT COEFFICIENT	0
マタギ歯厚 TOOTH THICKNESS	
精度 GEAR ACCURACY	JIS 7級
備考 REMARK	



注記  
 1.内外輪の軌道面は高周波焼入れを行う。  
 2.止め栓位置及びSマーク位置はソフトゾーンとする。  
 ※取付時にはソフトゾーンを最も荷重のかからない位置にセットしてください。

KASHIKI SLEWING BEAIRNG				
静定格スラスト荷重(C <sub>0a</sub> ) BASIC STATIC THRUST LOAD RATING	582kN (59,300kgf)			
アキシャルスキマ AXIAL CLEARANCE	<0.20mm			
ラジアルスキマ RADIAL CLEARANCE				
10	グリス GREASE	市販品 ON THE MARKET		ALVANIA EP2
9	グリスニップル GREASE NIPPLE	市販品 ON THE MARKET	2	A-PT1/8
8	テーパピン TAPER PIN	市販品 ON THE MARKET	1	
7	止め栓 PLUG	S45C	1	
6	下シール LOWER SEAL	合成ゴム SYNTHETIC RUBBER	1	
5	上シール UPPER SEAL	合成ゴム SYNTHETIC RUBBER	1	
4	間座 SEPARATOR	NYLON	1SET	
3	鋼球 STEEL BALL	SUJ-2	1SET	φ22.225
2	内輪 INNER RACE	S48C	1	
1	外輪 OUTER RACE	S48C	1	
No.	部品名 NOMENCLATURE	材質 MATERIAL	数量 QUANTITY	備考 REMARK
客先 CUSTOMER				
部品名称 NOMENCLATURE	旋回軸受 SLEWING BEARING			
型番 ASSEMBLY NO.	SQ-200S			
検図 CHECKED	設計 DESIGNED	製図 DRAWN K.T	尺度 SCALE Free	
図面番号 DWG.NO.	SQ-200S-01			
株式会社泉州ベアリングサービス SENSHU BEARING SERVICE Corp				
http://www.senshu-bearing.com				