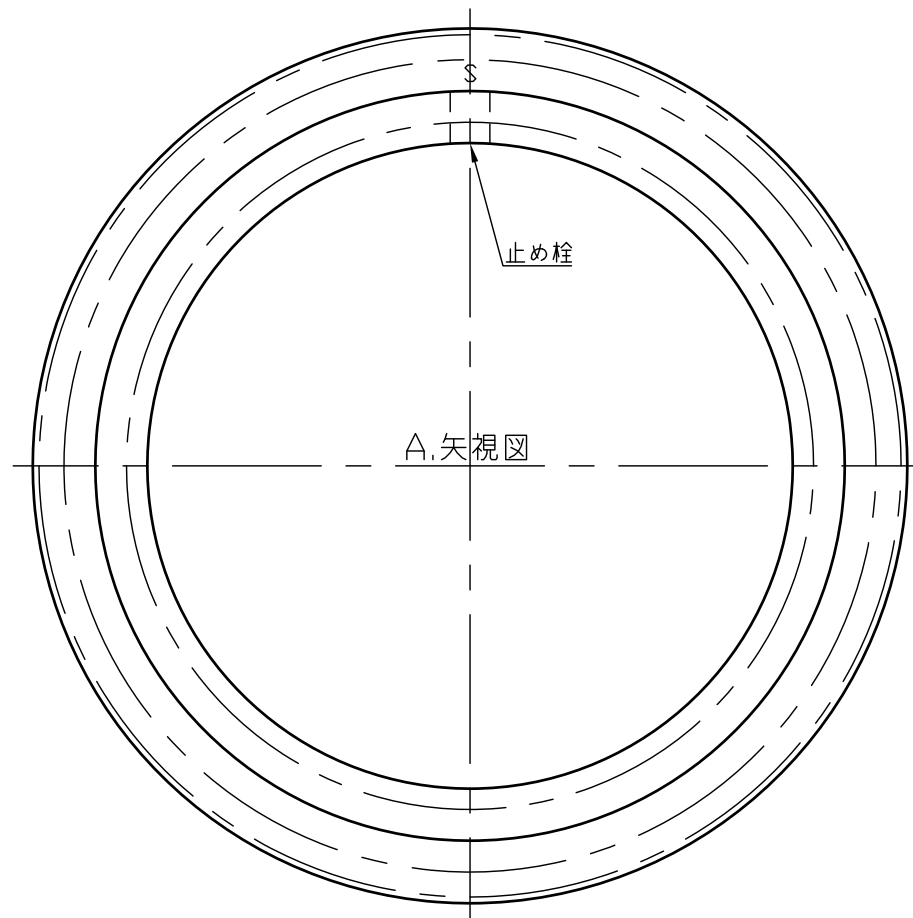


歯車仕様 GEAR DATA	
歯型 TYPE	並歯
モジュール MODULE	6
圧力角 PRES.ANGLE	20°
歯数 NO.OF TOOTH	138
基準ピッチ円径 PITCH DIA	828
転位係数 SHIFT COEFFICIENT	0
マタギ歯厚 TOOTH THICKNESS	
精度 GEAR ACCURACY	JIS7級相当
備考 REMARK	歯面高周波焼入れ

KASHIKI SLEWING BEAIRNG				
静定格スラスト荷重(Coα) BASIC STATIC THRUST LOAD RATING	2,237kN (228,000kgf)			
アキシャルスキマ AXIAL CLEARANCE	0.08~0.25mm			
ラジアルスキマ RADIAL CLEARANCE				
10	グリス GREASE	市販品 ON THE MARKET		ALVANIA EP2
9	グリスニップル GREASE NIPPLE	市販品 ON THE MARKET		A-PT1/8
8	テーパピン TAPER PIN	市販品 ON THE MARKET	1	
7	止め栓 PLUG	S45C	1	
6	下シール LOWER SEAL	合成ゴム SYNTHETIC RUBBER	1	
5	上シール UPPER SEAL	合成ゴム SYNTHETIC RUBBER	1	
4	間座 SEPARATOR	NYLON	1SET	
3	鋼球 STEEL BALL	SUJ-2	1SET	φ31.75
2	内輪 INNER RACE	S48C	1	
1	外輪 OUTER RACE	S48C	1	
No.	部品名 NOMENCLATURE	材質 MATERIAL	数量 QUANTITY	備考 REMARK
客先 CUSTOMER				
部品名称 NOMENCLATURE		旋回軸受 SLEWING BEARING		
型番 ASSEMBLY NO.		S0-620J		
検図 CHECKED	設計 DESIGNED	製図 DRAWN K.T	尺度 SCALE Free	
図面番号 DWG.NO.				
株式会社泉州ベアリングサービス SENSHU BEARING SERVICE Corp				



※取付穴タイプおよびグリスニップル位置は
ご指定通り加工いたします。

注記

- 1.内外輪の軌道面および歯面は高周波焼入れを行う。
- 2.止め栓位置及びSマーク位置はソフトゾーンとする。

※取付時にはソフトゾーンを最も荷重のかからない位置に
セットしてください。

指示なき直径箇所の寸法許容差 UNDIM.DIA.TOLERANCE				
30を超え 120以下	120を超え 400以下	400を超え 1000以下	1000を超え 2000以下	2000を超え 4000以下
±0.8	±1.2	±2	±3	±4